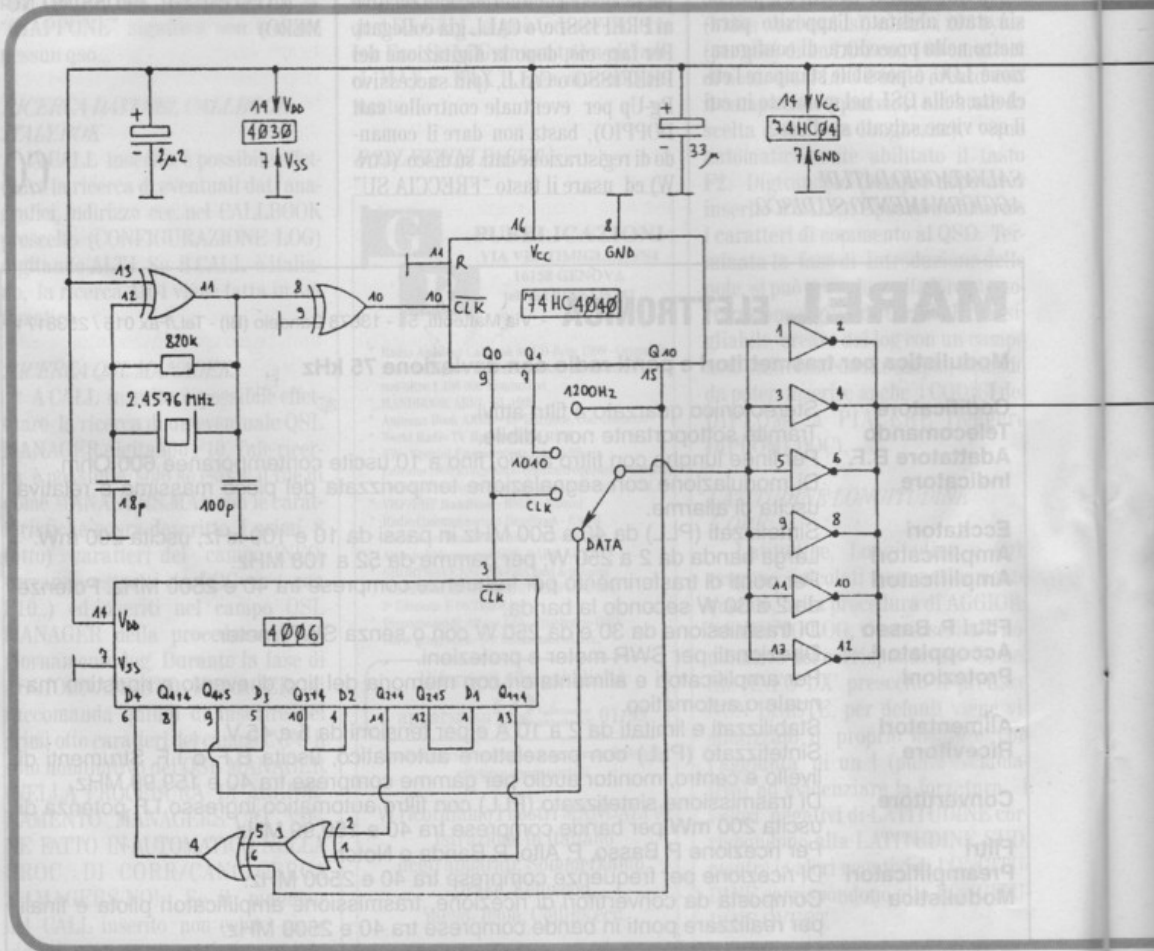


Circuito di taratura RTX PSK

di Matjaz Vidmar, S53MV
(traduzione Andrej Santin, IV3KCB)



Ⓢ Circuito di taratura RTX PSK.

Gli RTX PSK (13 cm e 23 cm) non sono difficili da provare e tarare, basta avere a disposizione i segnali opportuni. Infatti questi RTX in trasmissione si comportano come un trasmettitore SSB. Senza segnale all'ingresso non c'è segnale all'uscita. Per tarare il ricevitore abbiamo bisogno di un segnale PSK che difficilmente troviamo nei normali generatori microonde.

Il circuito in **figura 1** può pilo-

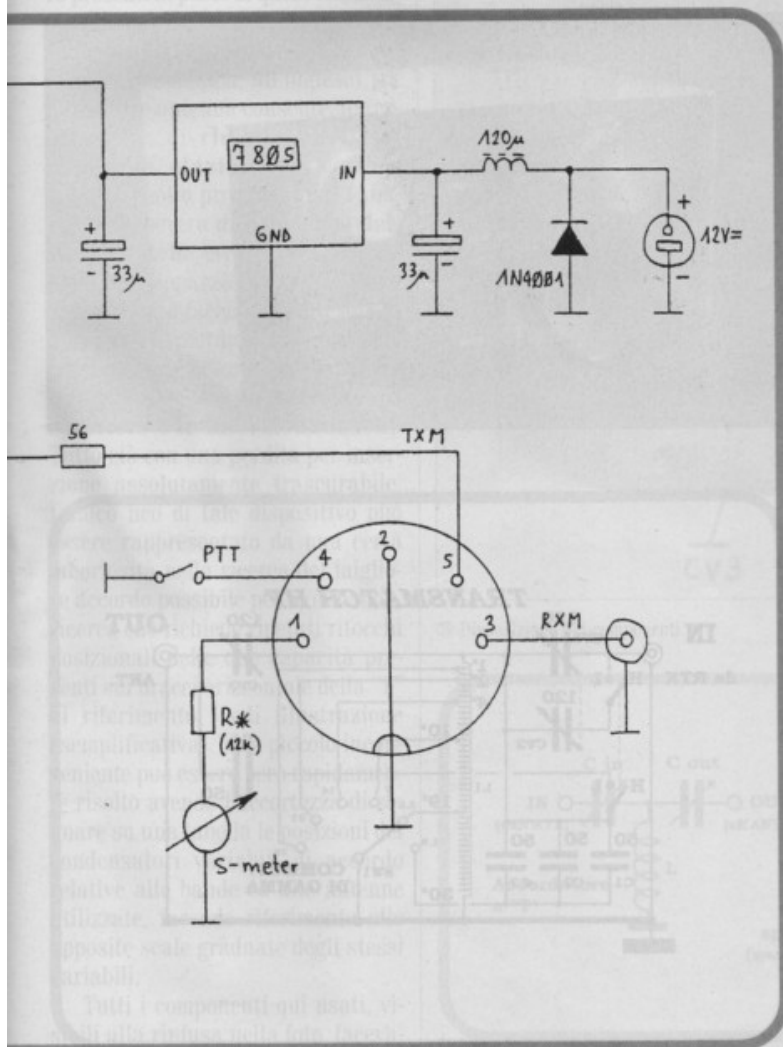
tare il trasmettitore PSK con diversi segnali. Normalmente lo uso come generatore di un segnale PSK scramblato che contiene un tono a 1200 Hz. All'uscita del ricevitore PSK, compresa l'interfaccia del sincronizzatore dei bit e descrambler, colleghiamo una cuffia. Ascoltando il crepitio del tono a 1200 Hz si può valutare il numero degli errori in ricezione.

La modulazione con una frequenza a 1228.8 KHz ovvero con un segnale "1010" (frequenza 614.4 KHz)

la utilizziamo rispettivamente per provare la sincronizzazione dei bit e per valutare con l'analizzatore di spettro l'attenuazione della portante soppressa del trasmettitore. Infine usiamo il solo tono 1200 Hz per valutare la simmetria del demodulatore PSK. Nel caso ci sia della asimmetria la probabilità d'errore (crepitio in cuffia) sarà maggiore che nella prova con il segnale scramblato.

Il circuito è stato montato su una basetta "millefori" con passo 2.54 mm e collegato ad un conettore DIN 5 poli/180 gradi con la disposizione dei segnali come sul sincronizzatore dei bit. E' stato aggiunto un interruttore PTT per la commutazione trasmissione/ricezione e l'S-meter per il ricevitore. La resistenza R* deve essere scelta in base alla sensibilità dello strumento a bobina mobile che utilizzeremo in modo da sfruttare tutta la scala.

Lo S-meter ovviamente funziona soltanto con la radio PSK "tradizionale" per i 13 cm.



CQ

VALVOLE



**3-500Z
AMPEREX**

(Versione con placca
in grafite)
Affidabilità e lunga durata

Made in Usa
Garanzia Italiana



Pagamenti anche
con Carta Visa

milag elettronica srl

VIA COMELICO 18 - 20135 MILANO
TEL. 02.5454-744 / 5518-9075 - FAX 02.5514-1441
http://www.galactica.it/milag - E-mail: milag@galactica.it